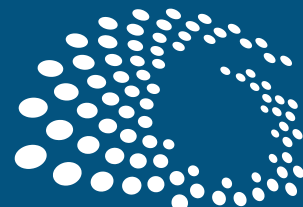
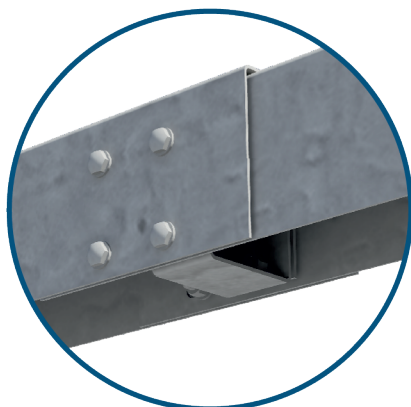
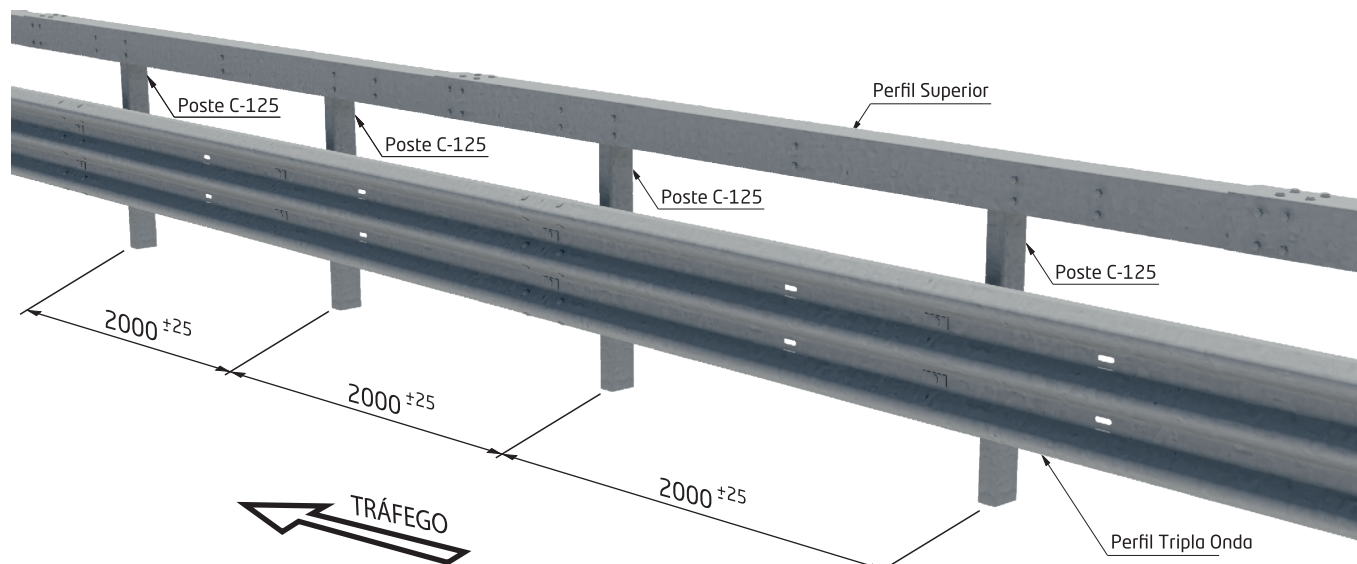


# Defensa Metálica Simples de Alta Contenção **SMART RAIL H4**



## 1. DESCRIÇÃO:



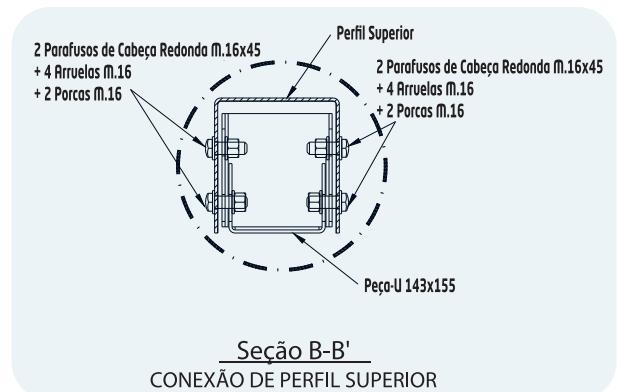
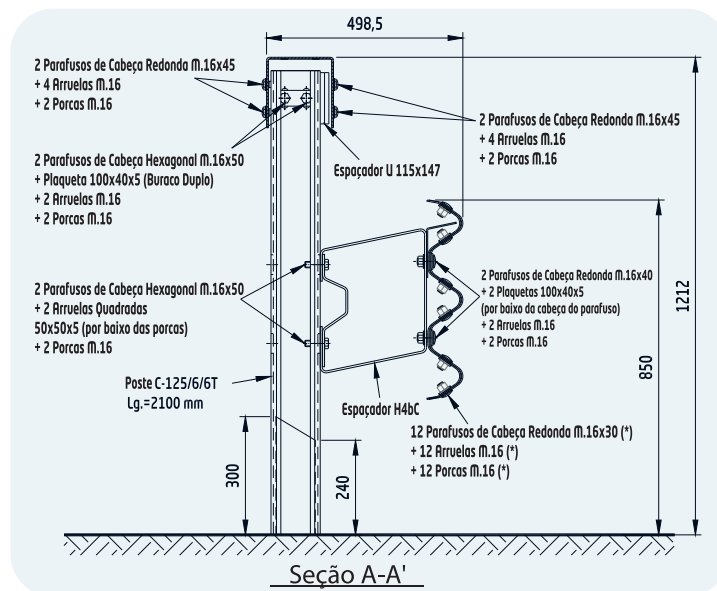
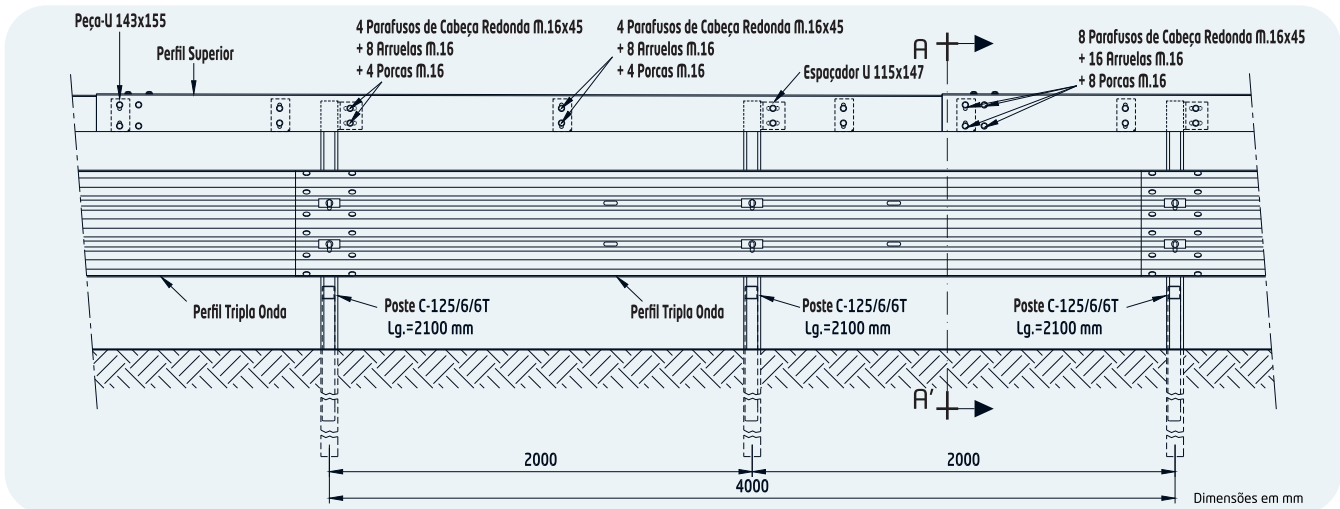
A defesa metálica simples "SMART RAIL H4" é um sistema de segurança especificamente desenhado para instalação em margens e canteiros centrais de rodovia, composto por um perfil superior e um perfil tripla onda em sua parte inferior, ambos com fixação no poste por meio de um elemento intermediário, que atua como espaçador e absorvedor de energia durante o impacto de veículo.

Os postes possuem formato "C-125" e são instalados a cada 2m. Todos os componentes da barreira são fabricados em aço laminado a quente para estruturas (S235JR, S275JR e S355JR), conforme norma europeia EN 10025 e protegidos pela galvanização por imersão a quente, conforme norma europeia EN ISO 1461, realizada após processos de conformação, furação e soldagem.

# Defensa Metálica Simples de Alta Contenção

## SMART RAIL H4

### 2. COMPONENTES:



### 3. PERFORMANCE NO IMPACTO DE VEÍCULO:

A defesa metálica simples "SMART RAIL H4" superou com sucesso os crash testes (TB81 e TB11), em escala real, segundo a norma europeia EN 1317-2, cumprindo todos os critérios para o nível de contenção **H4b**, com severidade de impacto **A** e largura da área de trabalho **W3**.

**Ensaio TB 11**  
Carro 900 kg,  
a 100 km/h e 20°



**Ensaio TB 81**  
Carreta 38.000 kg,  
a 65 km/h e 20°